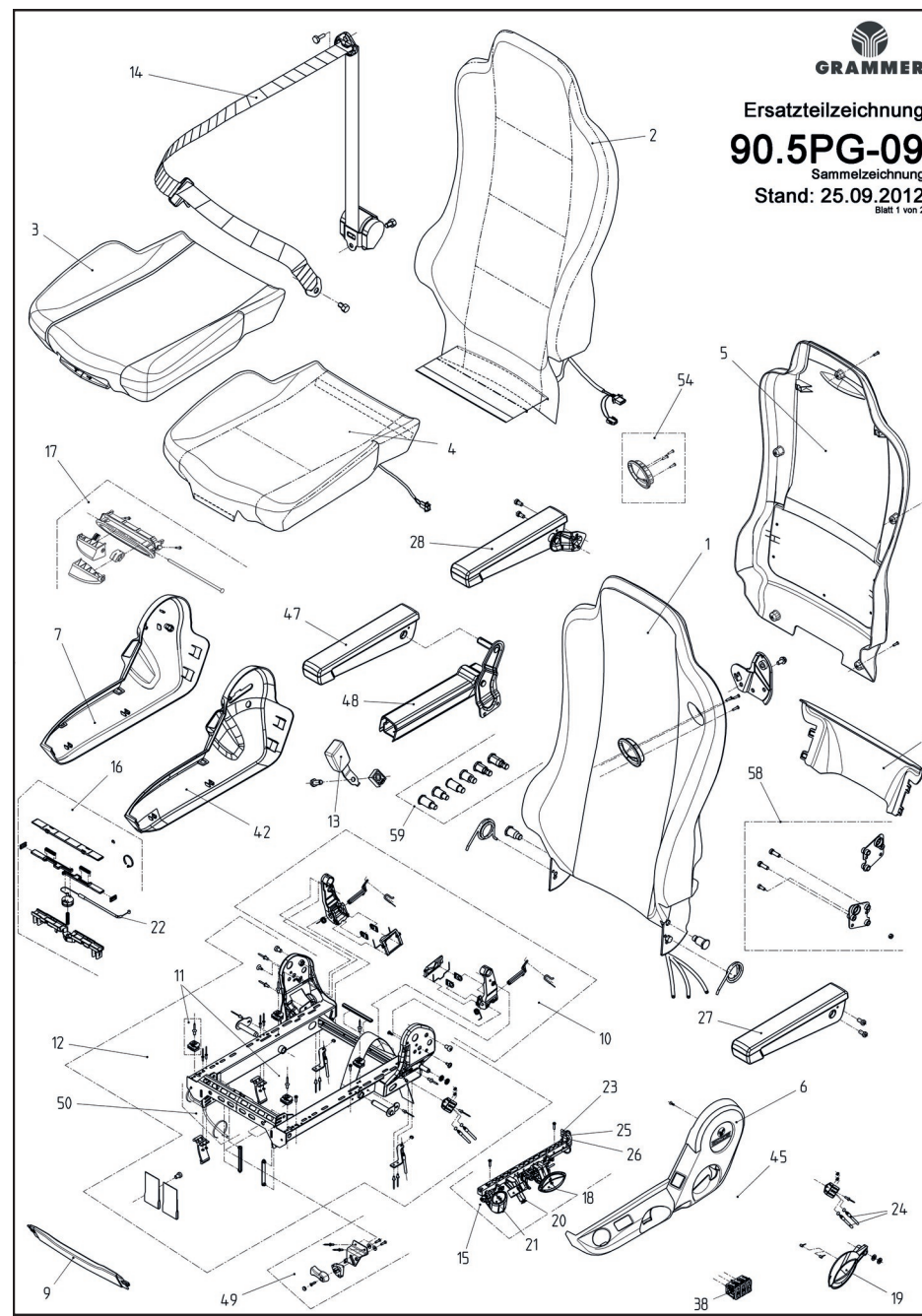
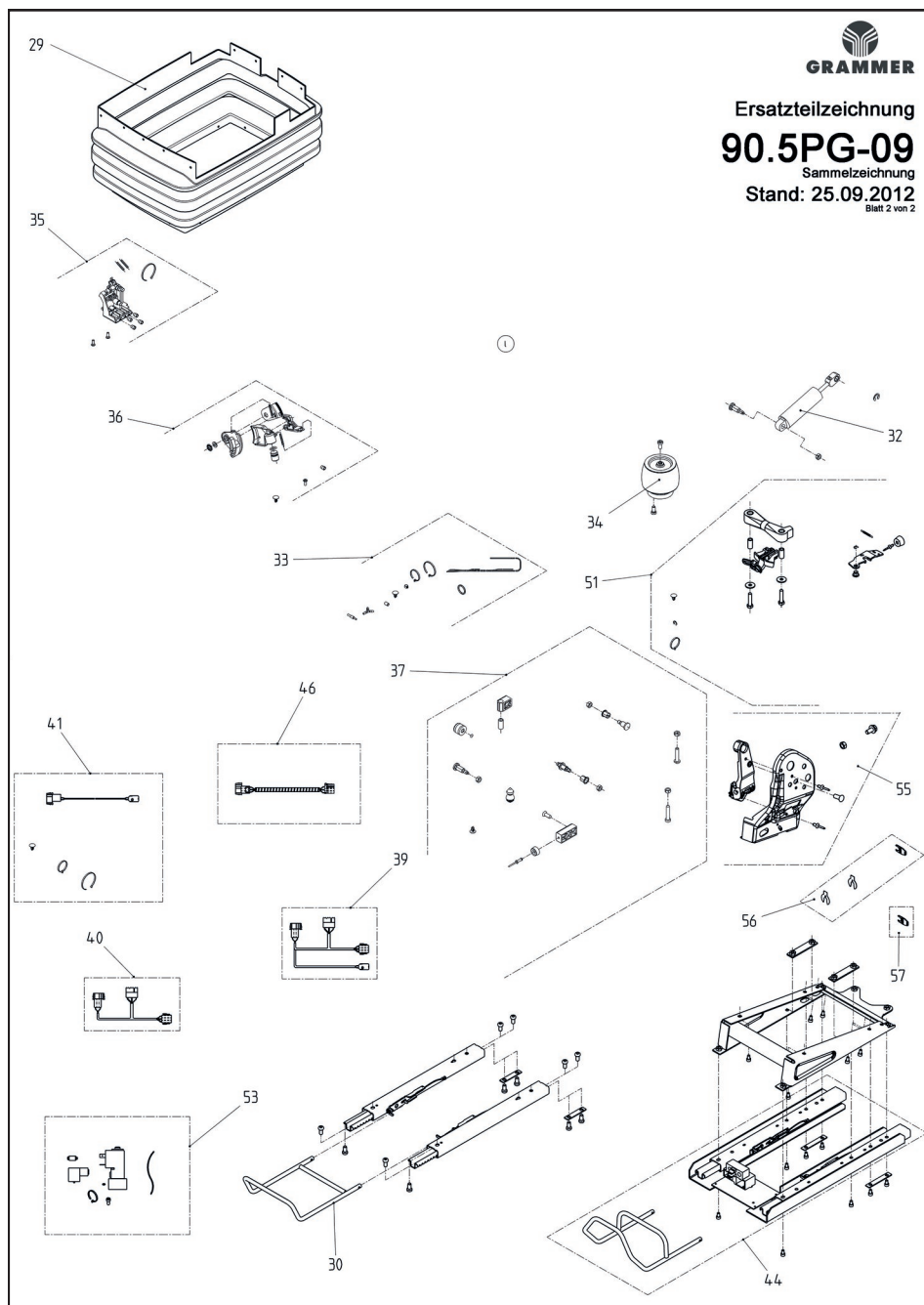




Bitte geben Sie bei Ersatzteilanfragen die Daten vom Typenschild des Sitzes an!

Beispiele für Typenschilder finden Sie auf Seite 163



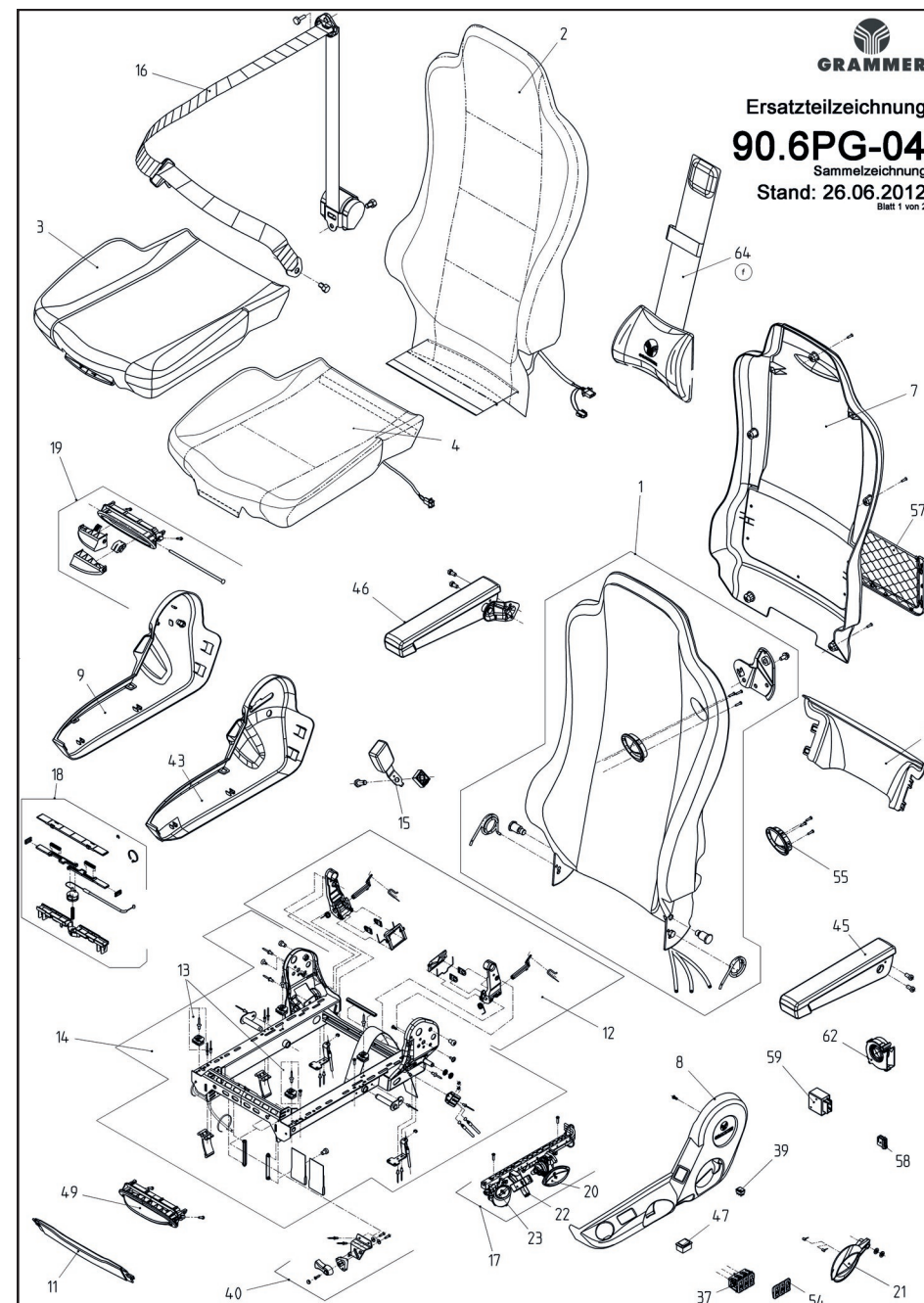
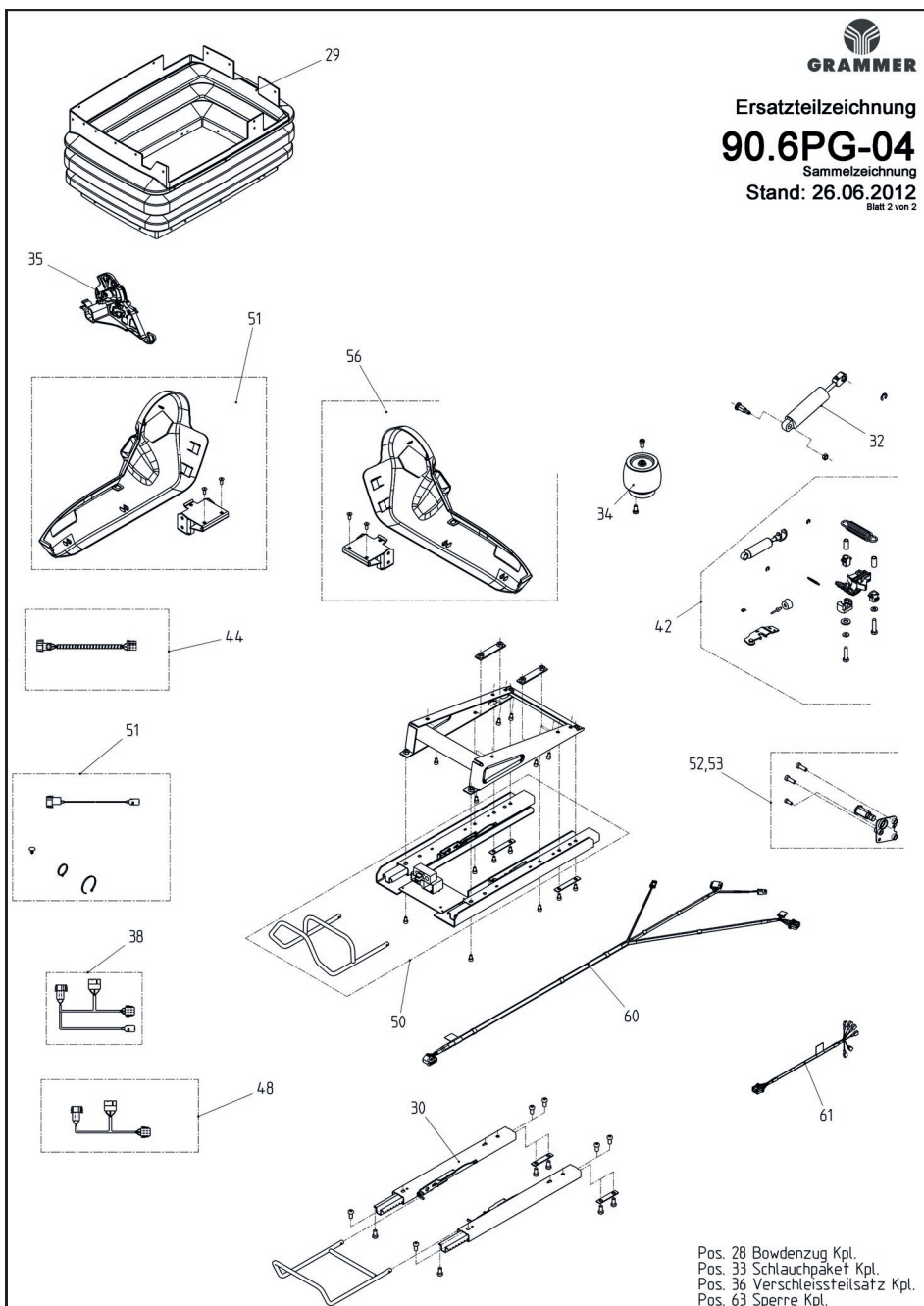
ZEICHNUNG

ZEICHNUNG



Bitte geben Sie bei Ersatzteilanfragen die Daten vom Typenschild des Sitzes an!

Beispiele für Typenschilder finden Sie auf Seite 163



ZEICHNUNG

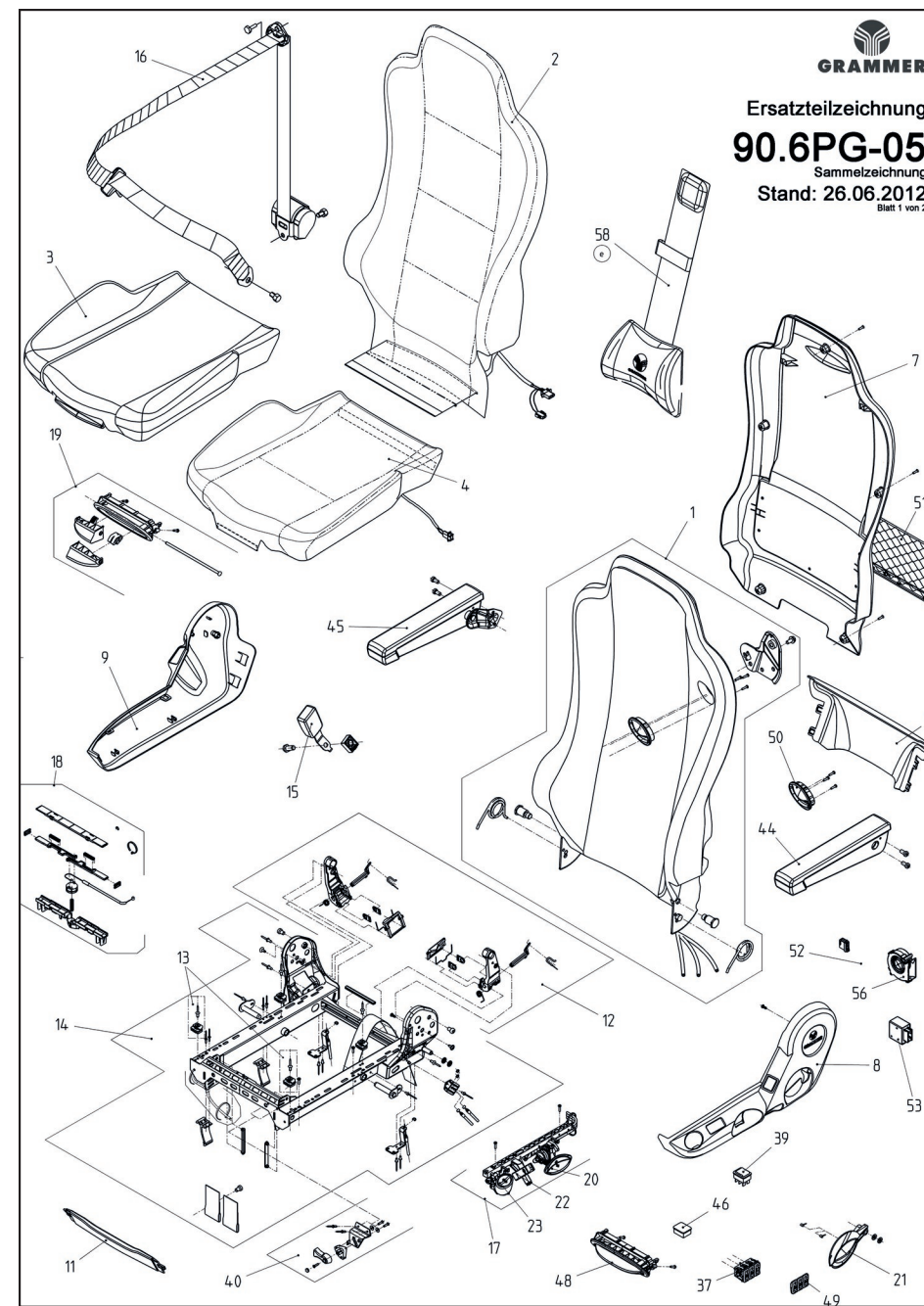
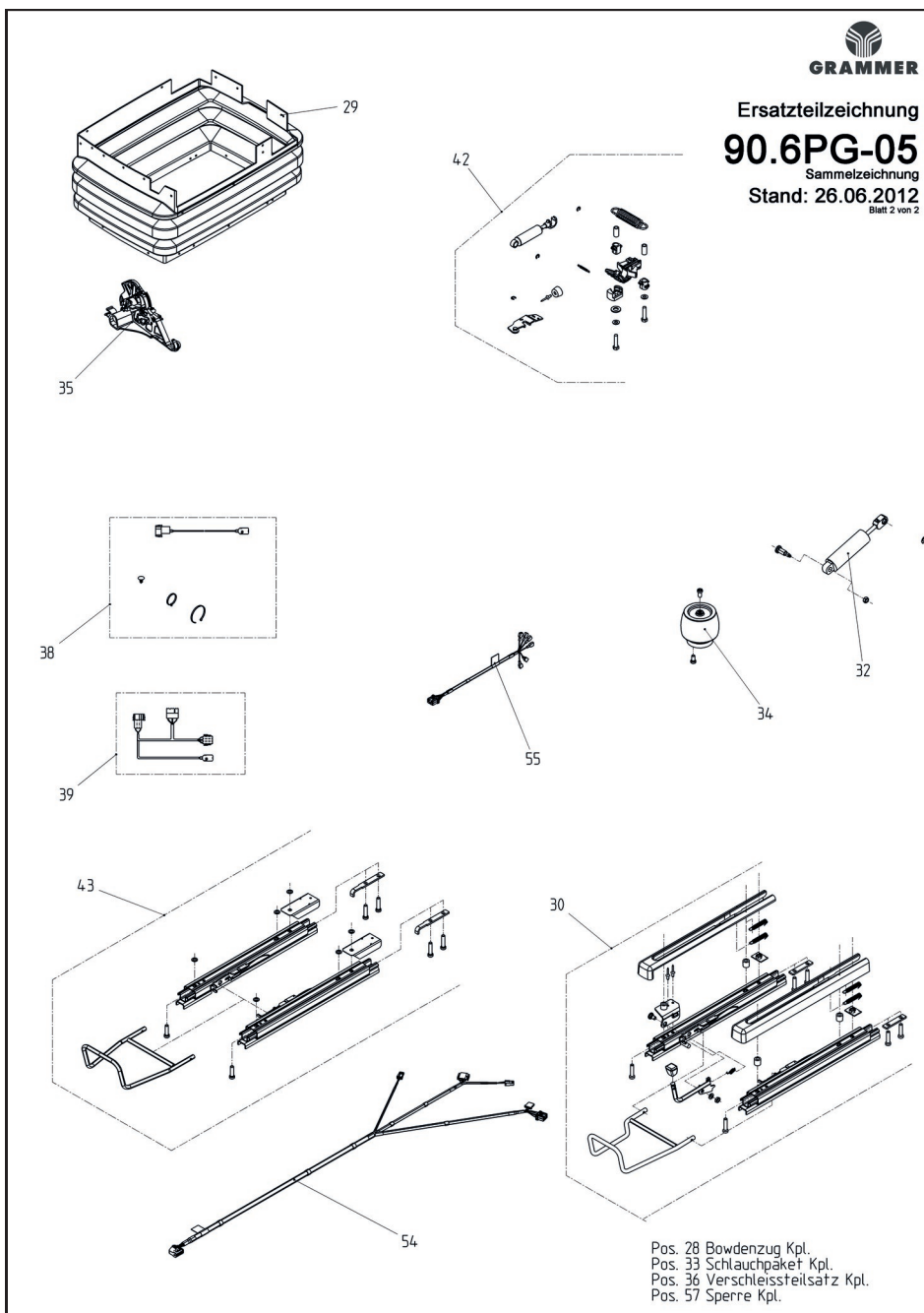
ZEICHNUNG





Bitte geben Sie bei Ersatzteilanfragen die Daten vom Typenschild des Sitzes an!

Beispiele für Typenschilder finden Sie auf Seite 163



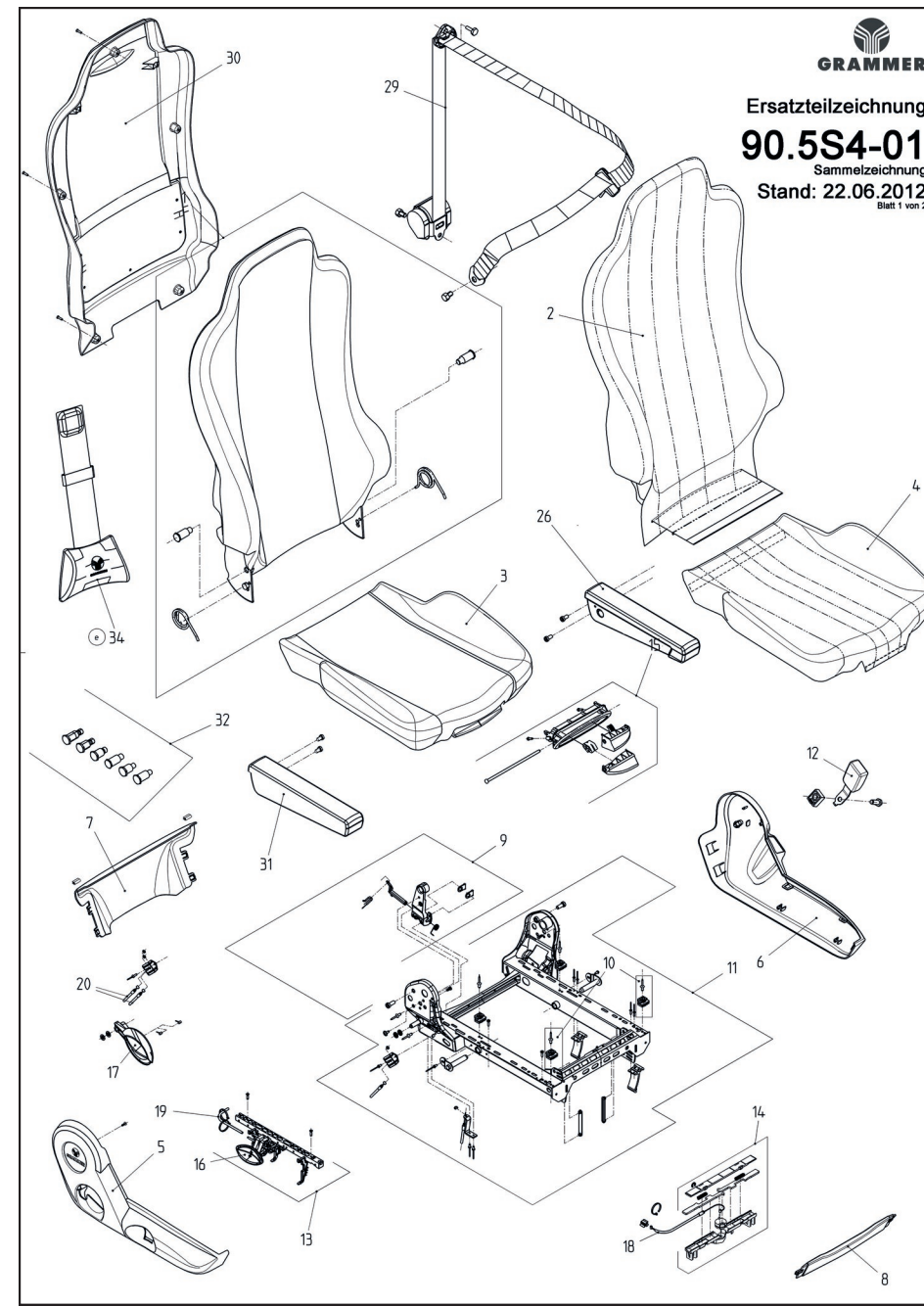
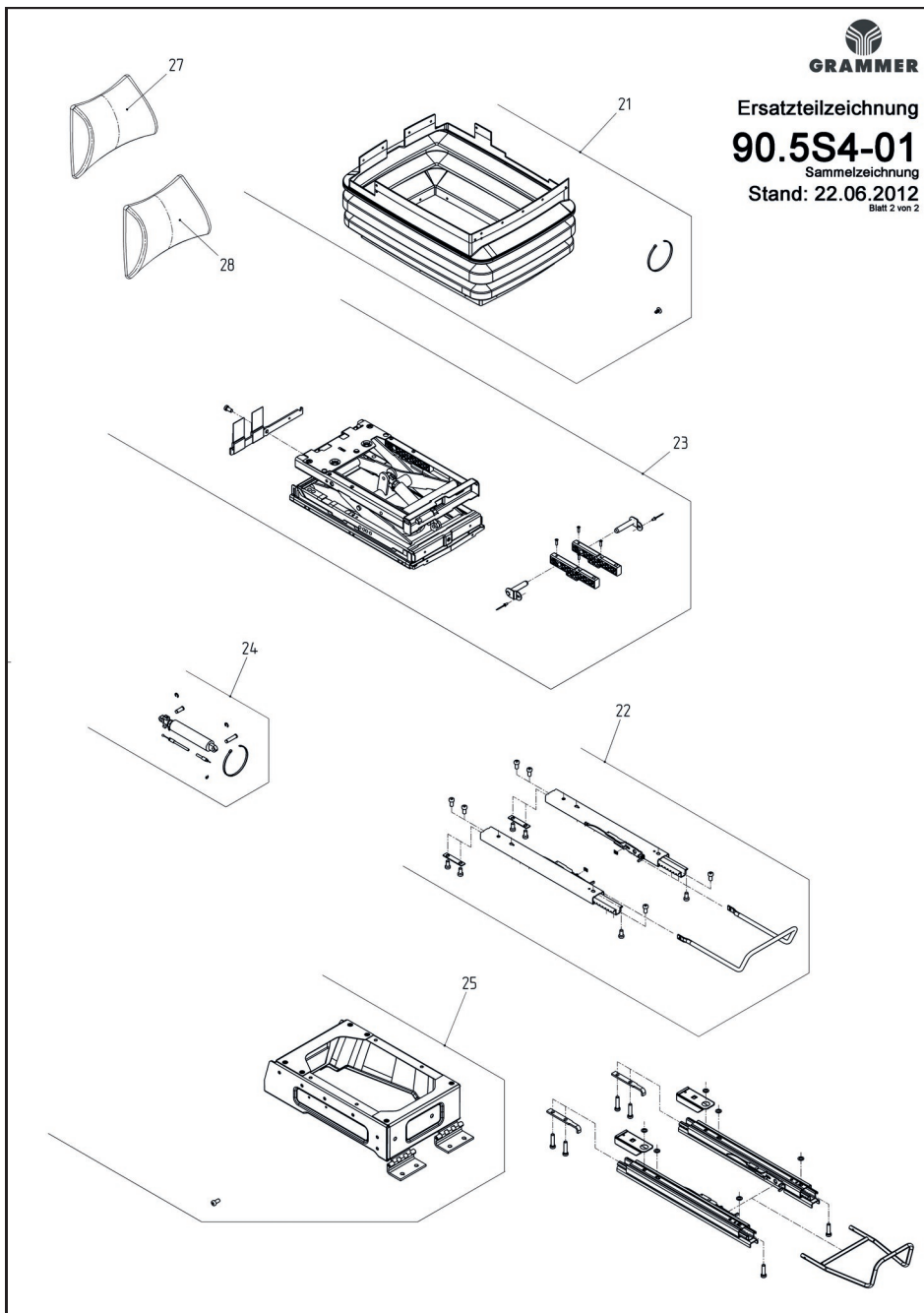
ZEICHNUNG

ZEICHNUNG



Bitte geben Sie bei Ersatzteilanfragen die Daten vom Typenschild des Sitzes an!

Beispiele für Typenschilder finden Sie auf Seite 163



ZEICHNUNG

ZEICHNUNG