



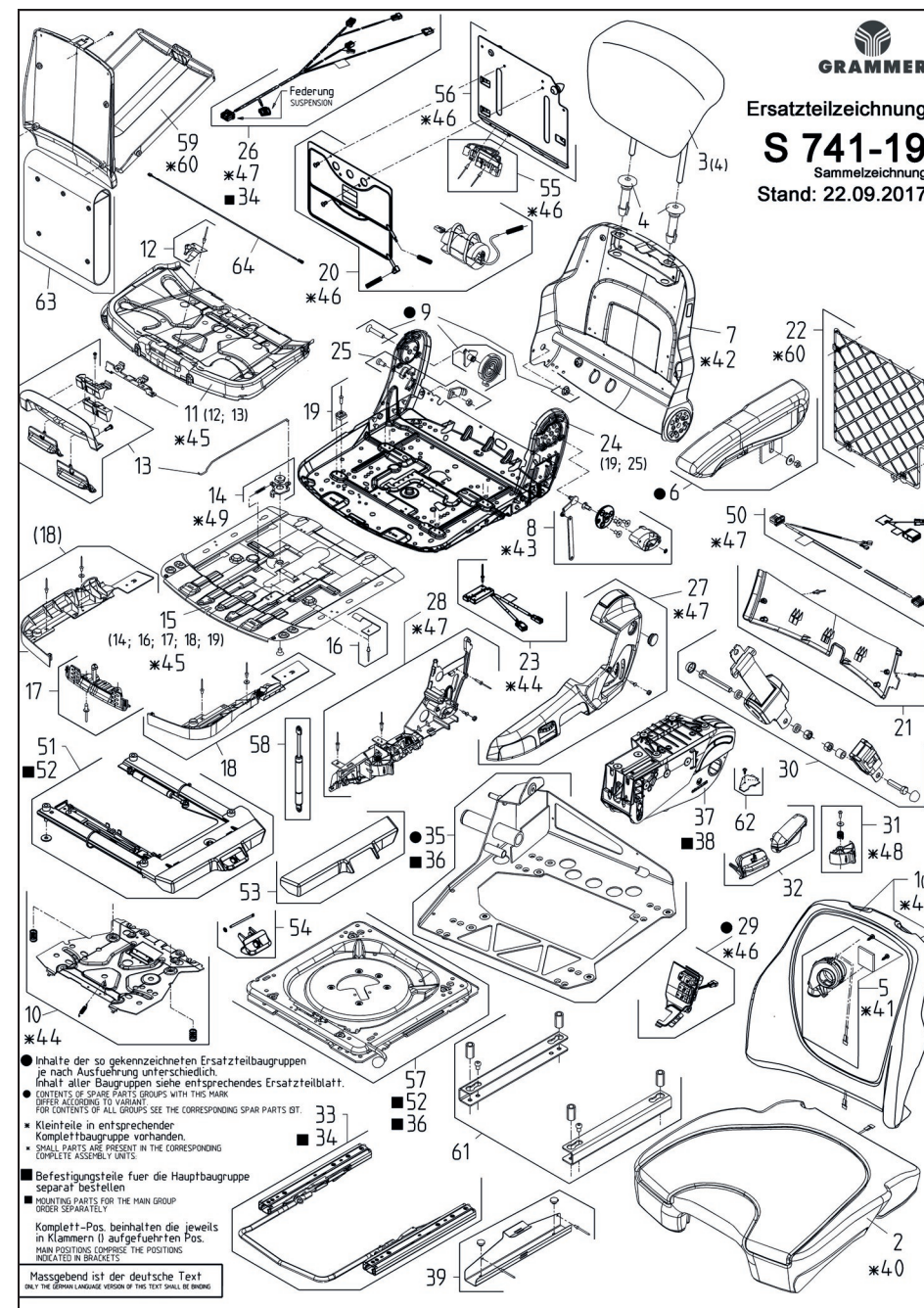
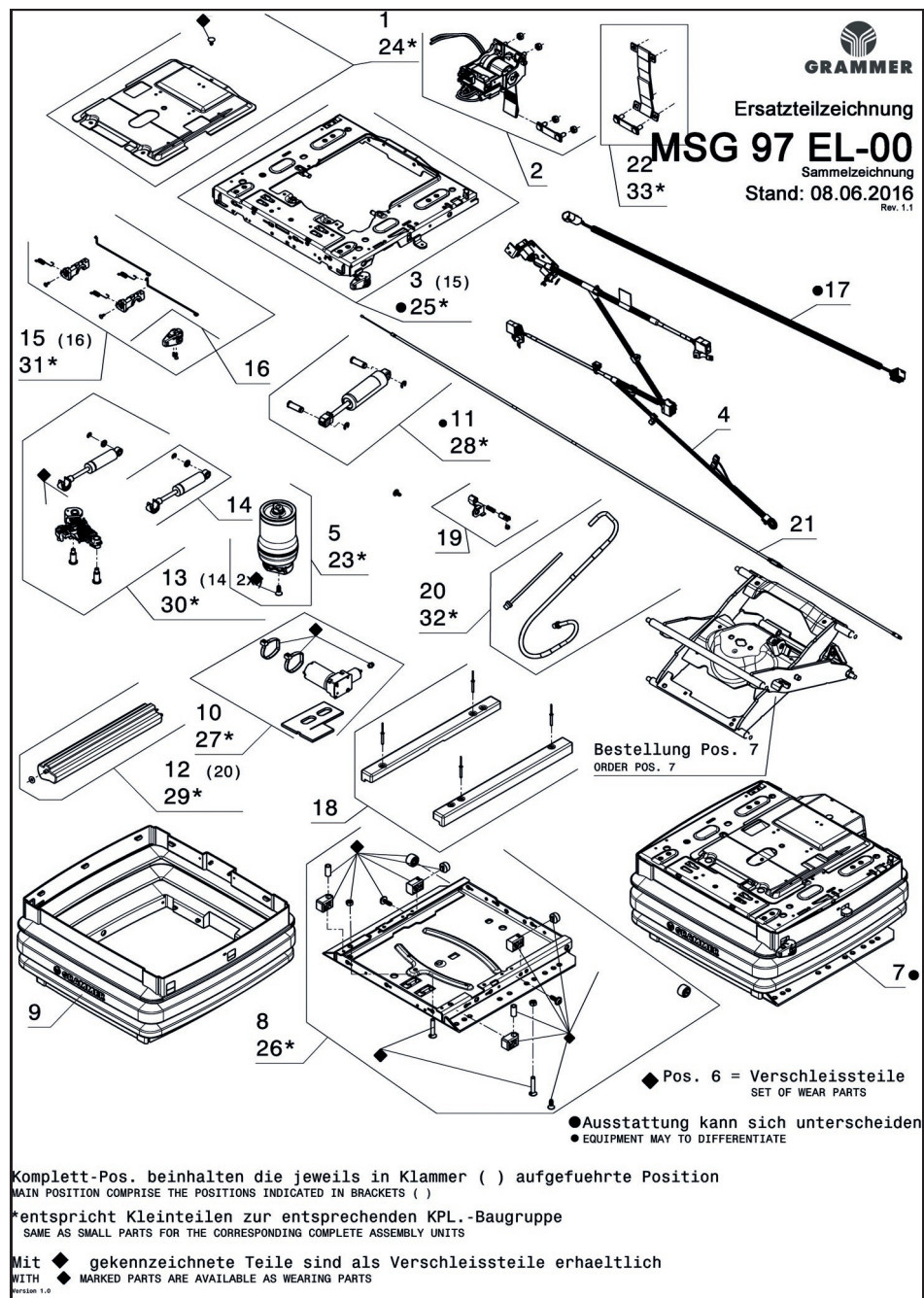
MAXIMO® Evolution Dynamic FENDT

MSG 97 EL / 741



Bitte geben Sie bei Ersatzteilanfragen die Daten vom Typenschild des Sitzes an!

Beispiele für Typenschilder finden Sie auf Seite 163



ZEICHNUNG

ZEICHNUNG



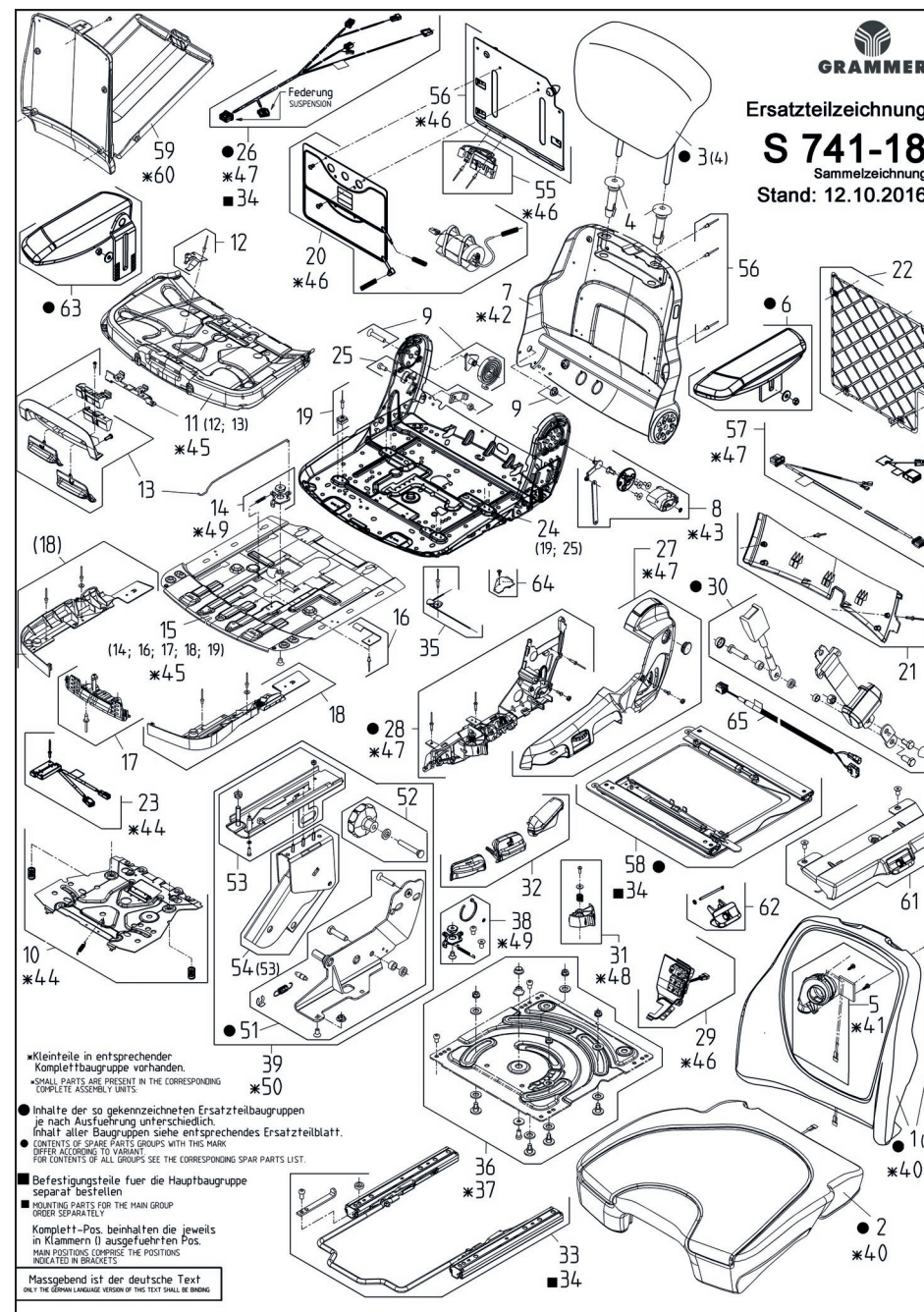
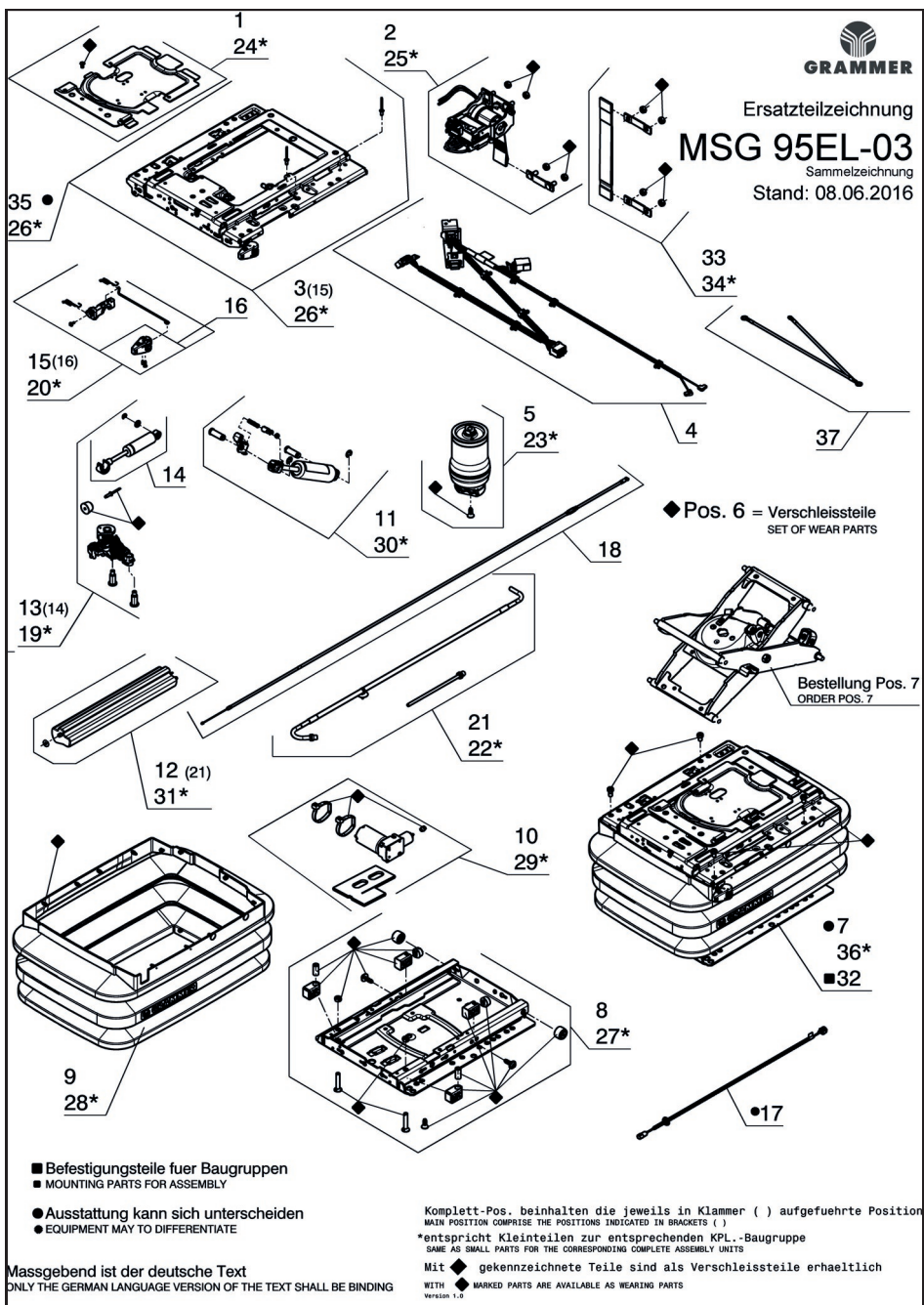
MAXIMO® Evolution Dynamic



MSG 95 EL / 741

Bitte geben Sie bei Ersatzteilanfragen die Daten vom Typenschild des Sitzes an!

Beispiele für Typenschilder finden Sie auf Seite 163



ZEICHNUNG

ZEICHNUNG